



Advanced Water System — AWS™

Reguluje množství vody vydávané na led vzhledem k rychlosti stroje pro účinnou a rovnoměrnou aplikaci.



Zamboni Power Brush™

Širší kartáč cesta dosahuje vyšší stranu okopové lišty pro lepší její čištění



Plnicí pistole elektrolytu baterie

Tato plnicí pistole má automatické vypínání při dosažení plné úrovně hladiny elektrolytu a lze jí připojit k jakékoliv standardní hadici pro přesné doplňování baterií

**MODEL
552
AC**

STANDARDNÍ VLASTNOSTI

- 2 roky záruka
- Kotlíkový lapač nečistot mycí vody
- Litá kola z Al slitiny
- Mikroprocesorem řízená vysokofrekvenční nabíječka
- Bezkartáčové asynchronní elektromotory
- Svařovaný rám ze silnostěnných uzavřených profilů
- Ochranné kryty suportu
- Spolehlivá výkonová elektronika Sevcon® Gen4
- Dokumentace, školení a referenční materiály v digitální podobě
- Intuitivní ovládání nožním pedálem jako v automobilu
- Pohon všech čtyř kol
- Vodící kladka
- Přední a zadní světlomety (i pro použití mimo ledovou plochu)
- Vysoká účinnost filtrace oleje 9 mikronů
- Vysokorychlostní vertikální šnek
- Průhledítko hladiny hydraulického oleje
- Osvědčené trakční olovené akumulátory s tekutým elektrolytem

VOLITELNÁ VÝBAVA A PŘÍSLUŠENSTVÍ

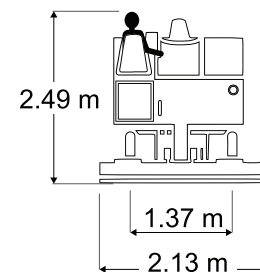
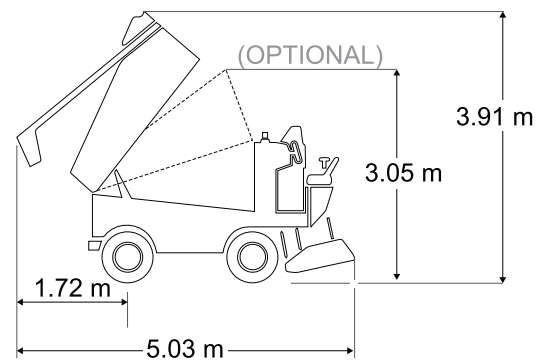
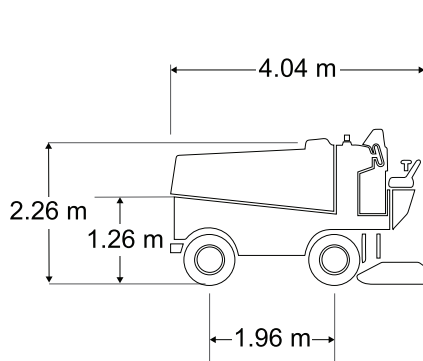
- Systém proporcionálního nanášení přídavné vody
- Automatický drtič sněhu
- Couvací alarm
- Vodní pistole pro doplňování akumulátorů
- Systém centrálního doplňování vody do akumulátorů
- Přípravek na výměnu nože
- Uzavřená kabina
- Rozšířený suport pro 96" nůž
- Pozinkovaný suport
- Elektronický ukazatel vody v hlavní nádrži
- IceCaps® - reklamní systém na kola stroje
- Snížená vodící kladka
- Bezpečnostní pás řidiče
- sada rozpouštění sněhu
- Omezení výšky zdvihu sněhové korby
- Osvětlení prostoru sněhové korby
- Nerezová rozstříkovací trubka přídavné vody
- Systém mytí pneumatik
- Propojení nádrží
- Hladinoznak vody v hlavní nádrži
- Ometací koště v provedení Power Brush

ZAMBONI®

Některé popsané nebo zobrazené funkce mohou být volitelné za příplatek. Barvy, materiály, specifikace a modely mohou podléhat změnám. ZAMBONI a konfigurace strojů na úpravu ledových ploch ZAMBONI® jsou registrované ochranné známky společnosti Frank J. Zamboni & Co., Inc. © Zamboni 2017

Rev 1/15/2017

zamboni.com



SPECIFIKACE

Actual Volume	2.83 m ³	100 cu. ft.
Compacted	3.54 m ³	125 cu. ft.

Water

Ice Making	738 L	195 gal.
Wash Water	310 L	82 gal.
Total	1048 L	277 gal.

Hydraulic Oil

	60.6 L	16 gal.
--	--------	---------

POWERTRAIN

Four-Wheel Drive

Motors

Electric Hydraulic Pump Motor	8.2 kW	11 HP
Electric Traction Motor	17.9 kW	24 HP

Battery

80V, 510 Ah Standard

Axles

Front	2903 kg	6400 lb
Rear	2903 kg	6400 lb

DIMENSIONS

Overall	L	W	H	L	W	H
Snow Tank Down	4.04 m	2.13 m	2.16 m	159 in.	84 in.	85 in.
Snow Tank Up	5.03 m	2.13 m	3.91 m	198 in.	84 in.	154 in.

Shaving Blade	L	W	H	L	W	H
195.6 cm 77 in. Blade	195.6 cm	12.7 cm	1.27 cm	77 in.	5 in.	0.5 in.

Clearance

Minimum Operator Height Clearance	248.9 cm	98 in.
Snow Pit Clearance	125.7 cm	49.5 in.

Conveyor System

Horizontal Auger Diameter	25.4 cm	10 in.
Vertical Auger Diameter	25.4 cm	10 in.

Manueverability

Wheelbase	1.96 m	77 in.
Wheel Track	1.37 m	54 in.
Turning Radius at Conditioner	4.87 m	16 ft.

Weight

Empty	4423 kg	9750 lb
with Water	5148 kg	11350 lb